



Unità filtrante ad azione meccanica per abbattimento fumi di saldatura. Equipaggiato con prefiltro metallico antiscintilla, 2 celle filtranti in poliestere ad efficienza crescente e cella di carboni attivi per deodorare i fumi filtrati. Ideale per impianti con reintegro fumi in ambiente di lavoro, STARFILTER è disponibile in 2 modelli da 2.000 e 4.000 m³/h.



Mechanical Filtering unit for cleaning welding fumes. Equipped with metallic anti-spark pre-filter, 2 incremental efficiency polyester filtering cells and an activated carbon cell for deodorising filtered fumes. Ideal for systems where fumes are recycled into the working area, STARFILTER is available in two models: 2.000 and 4.000 m³/h.



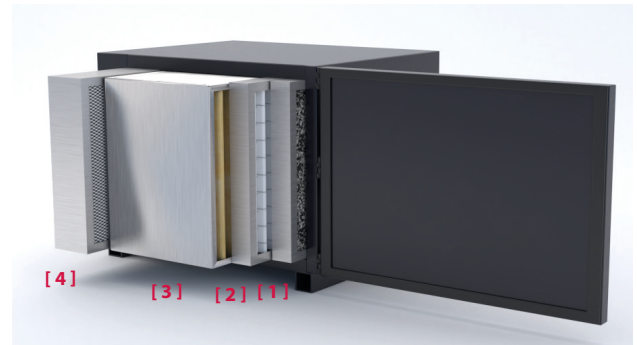
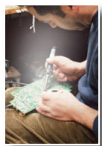
Unité mécanique pour la filtration des fumées de soudure. Équipé d'un préfiltre métallique anti-étincelles, de 2 cellules filtrantes en polyester à efficacité progressive et de cellule à charbons actifs pour désodoriser les fumées filtrées. Idéal pour installations à recyclage des fumées en atmosphère de travail, STARFILTER existe en 2 modèles de 2.000 et 4.000 m³/h.



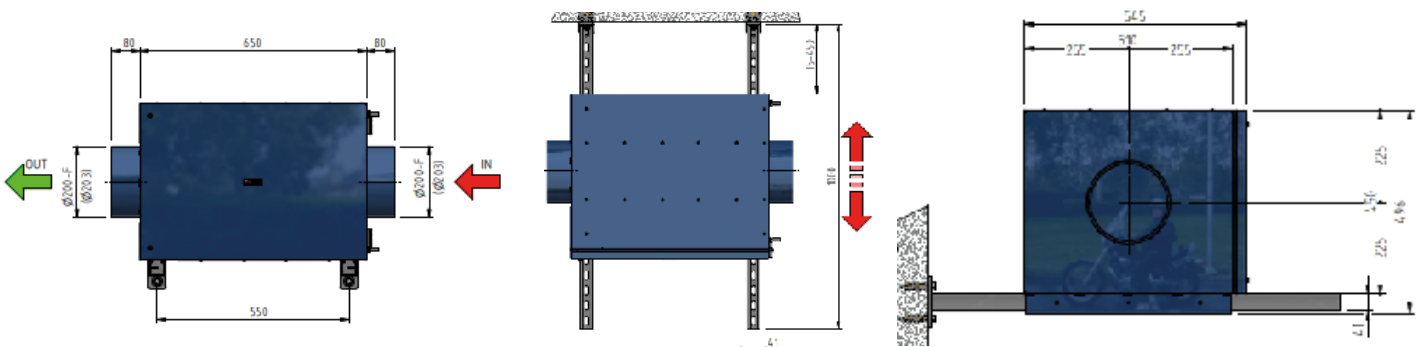
Mechanische wirkender Filtereinheit für das Abscheiden von Schweißrauch. Ausgestattet mit Funkenlöcher-Vorfilter aus Metall, 2 Filterzellen aus progressiv aufgebautem Polyester und einer Aktivkohlezelle zur Geruchsverbesserung der gefilterten Rauche. Ideal für Anlagen, bei denen der Rauch in die Arbeitsumgebung zurückgeführt wird. STARFILTER ist in 2 Modellen - 2.000 und 4.000 m³/h - erhältlich.



Maquinas filtrantes fijas con filtro ad accion mecanica para eliminar los humos de soldadura. Equipado con prefiltro metálico antichispa, 2 cámaras filtrantes de poliéster de eficacia creciente y cámara de carbón activo para desodorizar los humos filtrados. Ideal para sistemas con evacuación de humos en el ambiente de trabajo. STARFILTER está disponible en 2 modelos de 2.000 y 4.000 m³/h.



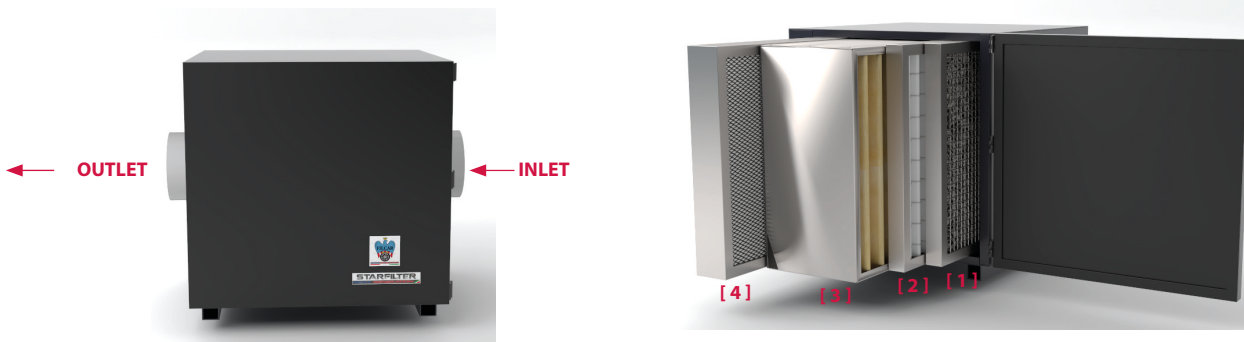
STAR-2000-RIPM-NG [1]	Filtro piano metallico, telaio in lamiera zincata con media filtrante in calza di alluminio - Flat metal filter, galvanised sheet metal frame with aluminium sock filter media - Filtre métallique plat, cadre en tôle galvanisée avec média filtrant en chaussette d'aluminium - Flachmetallfilter, Rahmen aus verzinktem Blech mit Filtermedium aus Aluminiumstrumpf - Filtro metálico plano, marco de chapa galvanizada con medio filtrante de calcetín de aluminio.
STAR-2000-RIPS-NG [2]	Prefiltro sintetico, telaio in lamiera zincata con media filtrante poliestere - Synthetic prefilter, galvanised sheet metal frame with polyester filter media - Préfiltre synthétique, cadre en tôle galvanisée avec média filtrant en polyester - Synthetischer Vorfilter, verzinkter Blechrahmen mit Polyester-Filtermedien - Prefiltro sintético, marco de chapa galvanizada con medio filtrante de poliéster.
STAR-2000-RIF-NG [3]	Filtro a pannello, Sup. filtrante=3,08m ² , telaio in lamiera zincata con media filtrante in microfibra di vetro - Panel filter, filter surface area = 3.08m ² , galvanised sheet metal frame with glass microfibre filter media - Filtre à panneaux, surface filtrante = 3,08m ² , cadre en tôle galvanisée avec média filtrant en microfibres de verre - Flächenfilter, Filterfläche = 3,08m ² , verzinkter Blechrahmen mit Glasmikrofaser-Filtermedien - Filtro de panel, superficie filtrante = 3,08m ² , marco de chapa galvanizada con medio filtrante de microfibra de vidrio.
STAR-2000-CONT-NG [4]	Filtro a Carboni attivi (10Kg) - Activated carbon filter (10Kg) - Filtre à charbon actif (10Kg) - Aktivkohlefilter (10Kg) - Filtro de carbón activado (10Kg).



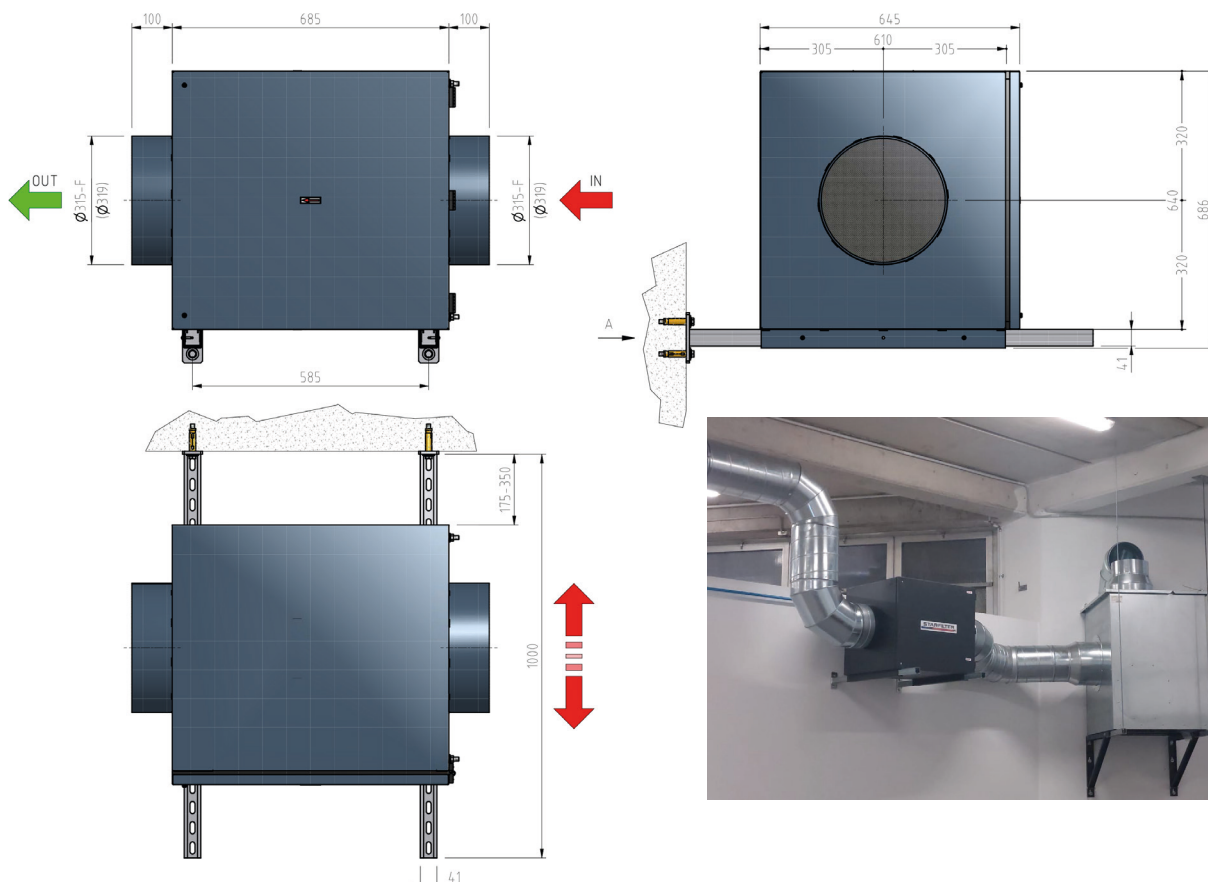
Dettagli tecnici - Technical details - Données techniques - Technische Daten - Datos Técnicos

Model	m ³ /h	c.f.m.	mm H ₂ O	Pa	%	Kg	Lbs	Carb. Kg	Carb. Lbs
STARFILTER-2000-NG	2000	1177	30	300	95	55	121	10	22

STARFILTER



STAR-4000-RIPM-NG [1]	Filtro piano metallico, telaio in lamiera zincata con media filtrante in calza di alluminio - Flat metal filter, galvanised sheet metal frame with aluminium sock filter media - Filtre métallique plat, cadre en tôle galvanisée avec média filtrant en chaussette d'aluminium - Flachmetallfilter, Rahmen aus verzinktem Blech mit Filtermedium aus Aluminiumstrumpf - Filtro metálico plano, marco de chapa galvanizada con medio filtrante de calcetín de aluminio.
STAR-4000-RIPS-NG [2]	Prefiltro sintetico, telaio in lamiera zincata con media filtrante poliestere - Synthetic prefilter, galvanised sheet metal frame with polyester filter media - Préfiltre synthétique, cadre en tôle galvanisée avec média filtrant en polyester - Synthetischer Vorfilter, verzinkter Blechrahmen mit Polyester-Filtermedien - Prefiltro sintético, marco de chapa galvanizada con medio filtrante de poliéster.
STAR-4000-RIF-NG [3]	Filtro a pannello, Sup. filtrante=5,5m2, telaio in lamiera zincata con media filtrante in microfibra di vetro - Panel filter, filter surface area = 5,5m2, galvanised sheet metal frame with glass microfibre filter media - Filtre à panneaux, surface filtrante = 5,5m2, cadre en tôle galvanisée avec média filtrant en microfibres de verre - Flächenfilter, Filterfläche = 5,5m2, verzinkter Blechrahmen mit Glasmikrofaser-Filtermedien - Filtro de panel, superficie filtrante =5,5m2, marco de chapa galvanizada con medio filtrante de microfibra de vidrio.
STAR-4000-CONT-NG [4]	Filtro a Carboni attivi (16Kg) - Activated carbon filter (16Kg) - Filtre à charbon actif (16Kg) - Aktivkohlefilter (16Kg) - Filtro de carbón activado (16Kg).



Dettagli tecnici - Technical details - Données techniques - Technische Daten - Datos Técnicos

Model	m³/h	c.f.m.	mm H ₂ O	Pa	%	Kg	Lbs	Carb. Kg	Carb. Lbs
STARFILTER-4000-NG	4000	2354	40	400	95	88	194	16	35,2