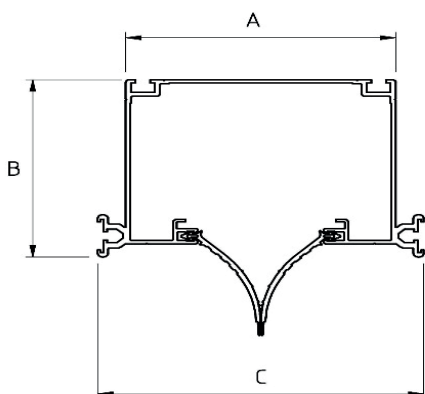




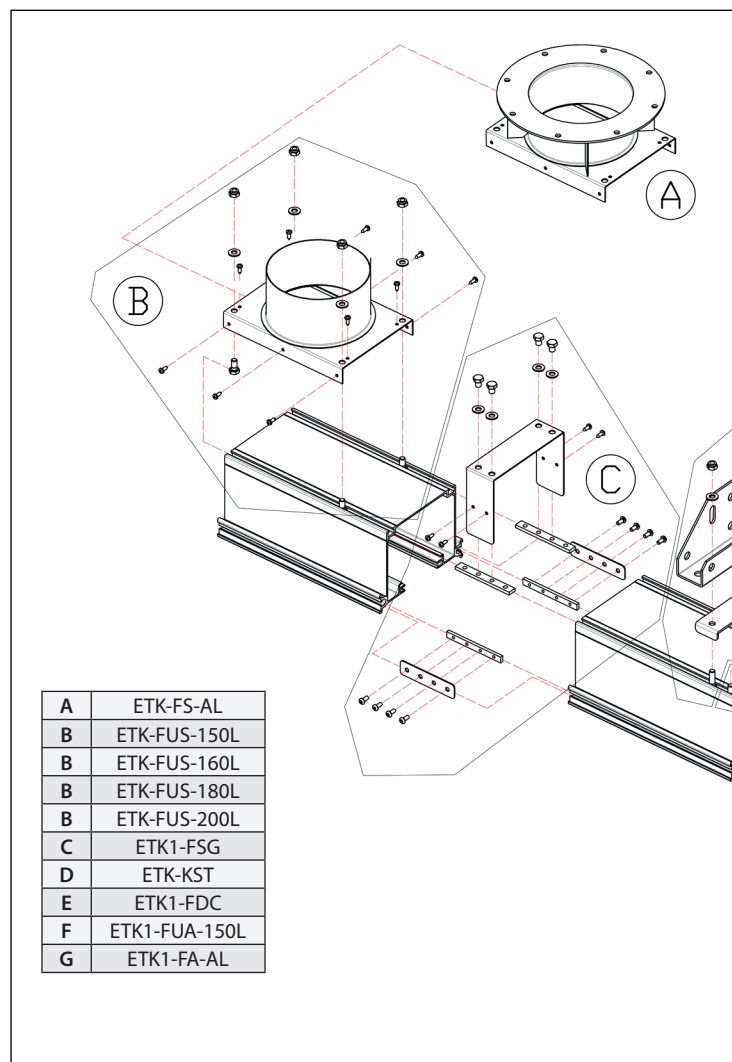
- Canalina in estruso di alluminio con sezione 134 x 154 mm per alloggiamento di unità scorrevoli atte all'evacuazione dei gas di scarico e fumi dagli ambienti di lavoro.
- Extruded aluminium track with section 134 x 154 mm for sliding elements for the evacuation of welding fumes or vehicle's exhaust gases from workshops.
- Rail d'extraction en aluminium extrudé de section 134 x 154 mm pour plusieurs postes d'aspiration des gaz d'échappement ou de fumée de soudure.
- Stanggepresster Alu-saugschlitzkanal 134 x 154 mm für bewegliche wagen oder aufroller für Abgas- oder Schweißrauch Absaugung.
- Carril de aluminio extruido de sección 134 x 154 mm para sistemas deslizantes de aspiración de gases de escape o humo de soldadura.



Mod	A (mm)	B (mm)	C (mm)	L (mt)	Kg	Ø eq (mm)	m³/h
ETK1-2000	154	134	186	2	10,4	151	1400
ETK1-3000	154	134	186	3	15,6	151	1400
ETK1-4000	154	134	186	4	20,8	151	1400
ETK1-6000	154	134	186	6	31	151	1400



VOLUME MAX 1.400 m³/h - 823 c.f.m.



VOLUME MAX 2.000 m<sup>3</sup>/h - 1.177 c.f.m.



Canalina in estruso di alluminio con sezione 154 x 184 mm per alloggiamento di unità scorrevoli atte all'evacuazione dei gas di scarico e fumi dagli ambienti di lavoro.

Extruded aluminium track with section 154 x 184 mm for sliding elements for the evacuation of welding fumes or vehicle's exhaust gases from workshops.

Rail d'extraction en aluminium extrudé de section 154 x 184 mm pour plusieurs postes d'aspiration des gaz d'échappement ou de fumée de soudure.

Stanggepresster Alu-saugschlitzkanal 154 x 184 mm für bewegliche wagen oder aufroller für Abgas- oder Schweissrauch Absaugung.

Carril de aluminio extruido de sección 154 x 184 mm para sistemas deslizantes de aspiración de gases de escape o humo de soldadura.

A	ETK-FS-AL
B	ETK-FUS-150L
B	ETK-FUS-160L
B	ETK-FUS-180L
B	ETK-FUS-200L
C	ETK2-FSG
D	ETK-KST
E	ETK2-FDC
F	ETK2-FUA-200L



Mod	A (mm)	B (mm)	C (mm)	L (mt)	Kg	Ø eq (mm)	m <sup>3</sup> /h
ETK2-2000	154	184	186	2	12,4	180	2000
ETK2-3000	154	184	186	3	18,7	180	2000
ETK2-4000	154	184	186	4	25	180	2000
ETK2-6000	154	184	186	6	37,4	180	2000

