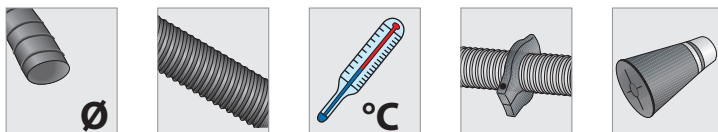


ARCXT - ACXT



ARCXT-SB



ARCXT-75/7-SB

75 mm - 3"	7,5 mt. - 4,6 ft	200° C - 392° C	AFT-75	-
------------	------------------	-----------------	--------	---

ARCXT-75/10-SB

75 mm - 3"	10 mt. - 32,8 ft	200° C - 392° C	AFT-75	-
------------	------------------	-----------------	--------	---

ARCXT-75/13-SB

75 mm - 3"	13 mt. - 42,6 ft	200° C - 392° C	AFT-75	-
------------	------------------	-----------------	--------	---

ARCXT-100/7-SB

100 mm - 4"	7,5 mt. - 24,6 ft	200° C - 392° C	AFT-100	-
-------------	-------------------	-----------------	---------	---

ARCXT-100/10-SB

100 mm - 4"	10 mt. - 32,8 ft	200° C - 392° C	AFT-100	-
-------------	------------------	-----------------	---------	---

ACXT-100/13-SB

100 mm - 4"	13 mt. - 42,6 ft	200° C - 392° C	AFT-100	-
-------------	------------------	-----------------	---------	---

ACXT-125/7-SB

125 mm - 5"	7,5 mt. - 24,6 ft	200° C - 392° C	AFT-125	-
-------------	-------------------	-----------------	---------	---

ACXT-125/10-SB

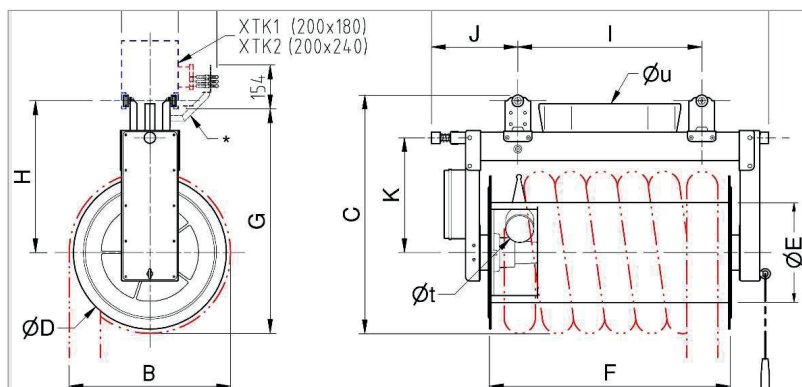
125 mm - 5"	10 mt. - 32,8 ft	200° C - 392° C	AFT-125	-
-------------	------------------	-----------------	---------	---

ACXT-125/13-SB

125 mm - 5"	13 mt. - 42,6 ft	200° C - 392° C	AFT-125	-
-------------	------------------	-----------------	---------	---

ACX-150/10-SB

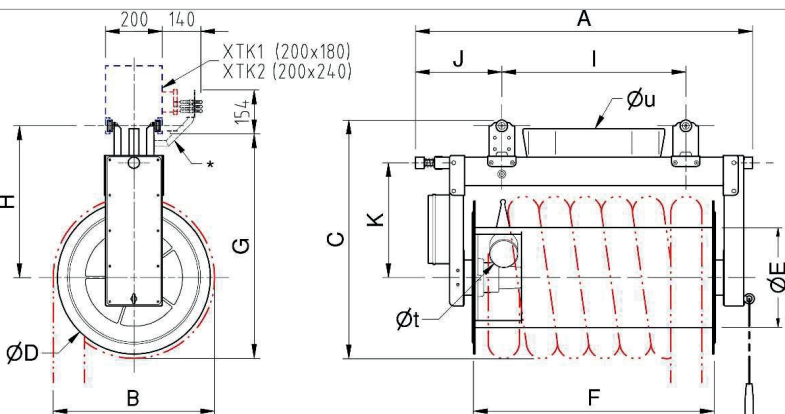
150 mm - 10"	10 mt. - 32,8 ft	200° C - 392° C	AFT-150	-
--------------	------------------	-----------------	---------	---



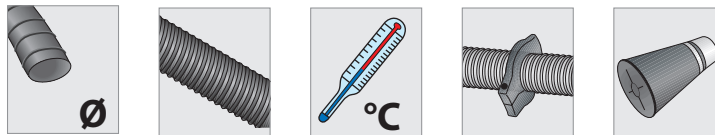
ARCXT	A (mm)	B (mm)	C (mm)	ØD (mm)	ØE (mm)	F (mm)	G (mm)	H (mm)	I (mm)	J (mm)	K (mm)	Øt in (mm)	Øu out* (mm)	Peso (kg)	Potenza (W)
75/7	1190	526	826	540	350	850	777	535	650	305	405	75	119	46	250
75/10	1190	526	826	540	350	850	777	535	650	305	405	75	119	48	250
75/13	1190	526	826	540	350	850	777	535	650	305	405	75	119	50	250
100/7	1190	582	847	540	350	850	798	535	650	305	405	100	119	47	250
100/10	1190	582	847	540	350	850	798	535	650	305	405	100	119	50	52

(* Diametro equivalente relativo alla sezione di passaggio dell'ogiva d'aspirazione - (*) Equivalent diameter relative to the passage section of the suction nose piece - (*) Diamètre équivalent par rapport à la section de passage du nez d'aspiration - (*) Äquivalenter Durchmesser in Bezug auf den Durchgangsbereich des Ansaugstutzens - (*) Diámetro equivalente con respecto a la sección de paso de la boquilla de aspiración.

Per differenti configurazioni, si prega di riferirsi al listino prezzi - For different configurations, please refer to the price list - Pour différentes configurations, regarder sur le tarif - Für andere Lösungen, bitte sich an die Preisliste beziehen - Para diferentes configuraciones, mirar la tarifa



ARCXT-COMP



ARCXT-75/7-COMP

75 mm - 3"	7,5 mt. - 24,6 ft	200° C - 392° C	AFT-75	BGT-75/140
------------	-------------------	-----------------	--------	------------

ARCXT-75/10-COMP

75 mm - 3"	10 mt. - 32,8 ft	200° C - 392° C	AFT-75	BGT-75/140
------------	------------------	-----------------	--------	------------

ARCXT-75/13-COMP

75 mm - 3"	13 mt. - 42,6 ft	200° C - 392° C	AFT-75	BGT-75/140
------------	------------------	-----------------	--------	------------

ARCXT-100/7-COMP

100 mm - 4"	7,5 mt. - 24,6 ft	200° C - 392° C	AFT-100	BGT-100/140
-------------	-------------------	-----------------	---------	-------------

ARCXT-100/10-COMP

100 mm - 4"	10 mt. - 32,8 ft	200° C - 392° C	AFT-100	BGT-100/140
-------------	------------------	-----------------	---------	-------------

ACXT-100/13-COMP

100 mm - 4"	13 mt. - 42,6 ft	200° C - 392° C	AFT-100	BGT-100/140
-------------	------------------	-----------------	---------	-------------

ACXT-125/7-COMP

125 mm - 5"	7,5 mt. - 24,6 ft	200° C - 392° C	AFT-125	BG-125/140
-------------	-------------------	-----------------	---------	------------

ACXT-125/10-COMP

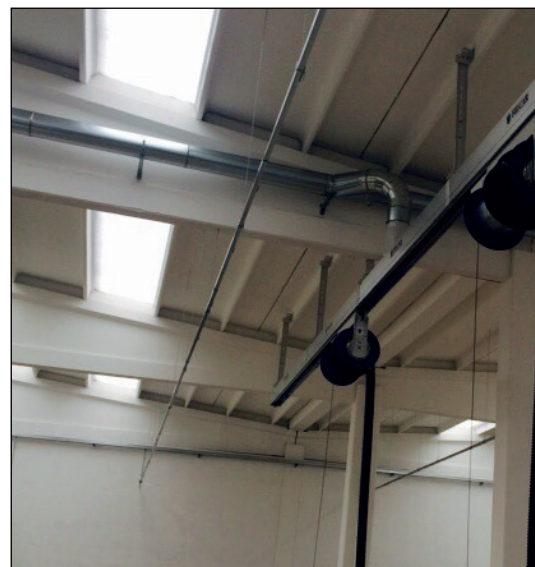
125 mm - 5"	10 mt. - 32,8 ft	200° C - 392° C	AFT-125	BG-125/140
-------------	------------------	-----------------	---------	------------

ACXT-125/13-COMP

125 mm - 5"	13 mt. - 42,6 ft	200° C - 392° C	AFT-125	BG-125/140
-------------	------------------	-----------------	---------	------------

ACXT-150/10-COMP

150 mm - 6"	10 mt. - 32,8 ft	200° C - 392° C	AFT-150	BG-150/200
-------------	------------------	-----------------	---------	------------



ACXT	A (mm)	B (mm)	C (mm)	ØD (mm)	ØE (mm)	F (mm)	G (mm)	H (mm)	I (mm)	J (mm)	K (mm)	Øt in (mm)	Øu out (mm)	Peso (kg)	Potenza (W)
100/13	1320	682	997	650	450	960	948	635	760	300	505	100	143	68	250
125/7	1080	732	1022	650	450	720	973	635	640	240	505	125	125	61	250
125/10	1080	732	1022	650	450	720	973	635	640	240	505	125	125	64	250
125/13	1320	732	1022	650	450	960	973	635	760	300	505	125	143	73	250
150/10	1320	782	1047	650	450	960	998	635	760	300	505	150	143	72	250