



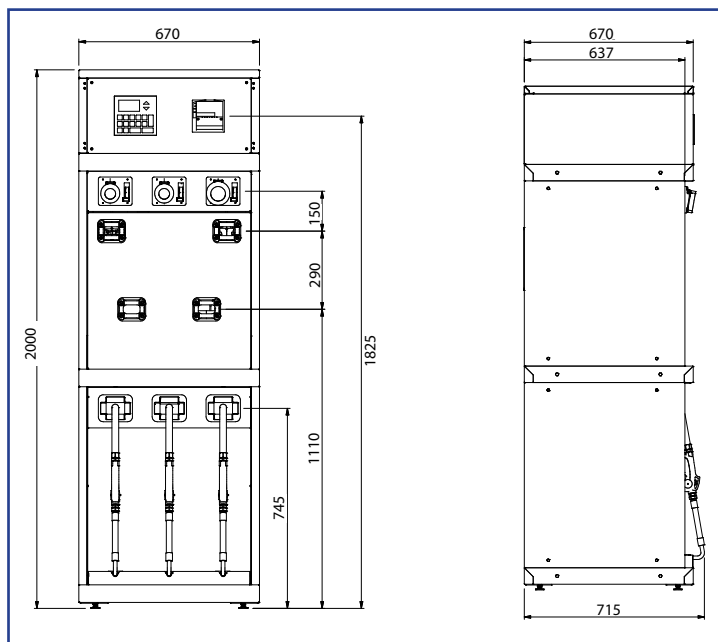
KOMBO



INTEGRABILE CON ARREDO TECNICO - DISPONIBILI ALTRE CONFIGURAZIONI

INTEGRATED WITH TECHNICAL CABINET - AVAILABLE IN OTHER CONFIGURATIONS

INTEGRABLE CON MOBILIARIO TÉCNICO - OTRAS CONFIGURACIONES DISPONIBLES



Colonna multiservizio per distribuzione 3 fluidi e fornitura energia e aria compressa, composta da:

- 3 x avvolgitori olio 1/2" L. 10 m con pistola con contaltri digitale
- 2 x avvolgitori 15 m con lampada Neon 11W
- 2 x avvolgitori aria compressa 8/12 mm L. 10 m
- 1 x presa elettrica industriale monofase interbloccata con fusibili di protezione 220V-16A
- 1 x presa elettrica industriale trifase interbloccata con fusibili di protezione 3P + T -380V-16A
- 1 x presa elettrica SHUKO 220 V-16A (Standard IT e DE)
- vano porta oggetti superiore.

Predisposta per allacciamento utenze dal pannello superiore, inferiore o posteriore. Kombo è dotato di piedini regolabili in altezza.



Multiservice column for 3-fluid, energy and compressed air supply, consisting of:

- 3 x 1/2" oil hose reels L. 10 m with dispensing gun and digital meter
- 2 x Hose reels 15 m with 11W Neon lamp
- 2 x Compressed air hose reels 8/12 mm L. 10 m
- 1 x Industrial single-phase interlocked socket with protection fuses 220V-16A
- 1 x Industrial three-phase interlocked socket with protection fuses 3P + T 380V-16A
- 1 X 220 V electrical socket SHUKO-16A (Standard IT and DE)
- Upper box.

Set-up for utility connection from the upper, back and bottom panel, with machine power cable. Kombo is equipped with adjustable feet.



Columna multiservicio para la distribución de 3 fluidos y suministro de energía y de aire comprimido, compuesta por:

- 3 x enrolladores aceite 1/2" long. 10 m con pistola con contador de litros digital
- 2 x enrolladores de 15 m con lámpara de neón de 11 W
- 2 x enrolladores aire comprimido 8/12 mm long. 10 m
- 1 x toma eléctrica industrial monofásica interbloqueada con fusibles de protección de 220 V-16 A
- 1 x toma eléctrica industrial trifásica interbloqueada con fusibles de protección 3F + T-380 V-16 A
- 1 X 220 V toma de corriente SHUKO-16A (Norma IT y DE)
- Guantero superior.

Preparado para la conexión de los servicios públicos de la parte superior del panel, inferior o posterior. Kombo tiene pies ajustables.



KOMBO-001



KOMBO-002



KOMBO-001

Colonna multiservizio per distribuzione 6 fluidi composta da:
 - 6 x Avvolgitori olio 1/2" L. 10 m con pistola senza contaltri digitale
 - Sistema di gestione dell'erogazione con tastiera e stampante per ricevute.

Column multiservice distribution for 6 fluids composed of:
 - 6 x Automotive oil 1/2" L. 10 m with pistol without digital flow meter
 - Management System dispensing with keyboard and receipt printer.

Distribución multiservicio columna para 6 fluidos compuestos por:
 - 6 de aceite x Automotriz 1/2" L. 10 m con la pistola sin caudalímetro digitales
 - Sistema de Gestión de la dispensación con el teclado y la impresora de recibos.



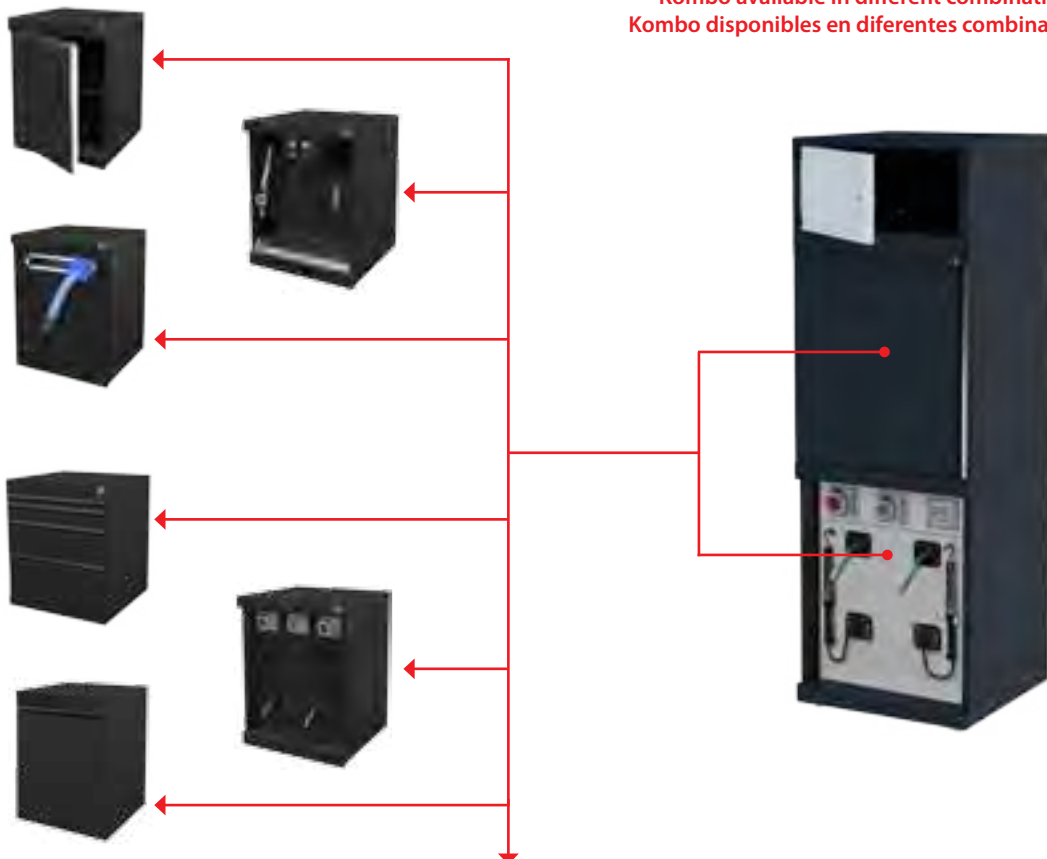
KOMBO-002

Colonna multiservizio per distribuzione 3 fluidi composta da:
 - 3 x Avvolgitori olio 1/2" L. 10 m con pistola senza contaltri digitale
 - Sistema di gestione dell'erogazione con tastiera e stampante per ricevute
 - Armadietto con anta dotato di ripiani interno dregolabile in altezza serratura con chiave.

Column multiservice distribution for 3 fluids composed of:
 - 3 x Automotive oil 1/2" L. 10 m with pistol without digital flow meter
 - Management System dispensing with keyboard and receipt printer
 - Cabinet with doors with shelves inside dregolabile height lock and key.

Distribución multiservicio Columna de 3 fluidos compuestos por:
 - 3 de aceite x Automotriz 1/2" L. 10 m con la pistola sin caudalímetro digitales
 - Sistema de Gestión de la dispensación con el teclado y la impresora de recibos
 - Gabinete con puertas con estantes en el interior de bloqueo altura dregolabile y clave.

Kombo disponibile in diverse combinazioni
 Kombo available in different combinations
 Kombo disponibles en diferentes combinaciones



Oltre ai moduli rappresentati qui sopra, consultare il catalogo Classic 2.0 per scegliere la combinazione più gradita - In addition to the modules presented above, refer to the catalog Classic 2.0 to choose the combination most pleasing - Además de los módulos presentados anteriormente, consulte el catálogo Classic 2.0 de elegir la combinación más agradable.



KOMBO



INTEGRABILE CON ARREDO TECNICO - DISPONIBILI ALTRE CONFIGURAZIONI

MÖGLICHE INTEGRATION EINRICHTUNGSPROGRAMM
- AUF ANFRAGE ANDERE KONFIGURATIONEN

INTÉGRABLE AVEC LES MOBILIER D'ATELIER - AUTRES FORMATIONS
DISPONIBLES



Colonna multiservizio per distribuzione 3 fluidi e fornitura energia e aria compressa, composta da:

- 3 x avvolgitori olio 1/2" L. 10 m con pistola con contaltri digitale
- 2 x avvolgitori 15 m con lampada Neon 11W
- 2 x avvolgitori aria compressa 8/12 mm L. 10 m
- 1 x presa elettrica industriale monofase interbloccata con fusibili di protezione 220V-16A
- 1 x presa elettrica industriale trifase interbloccata con fusibili di protezione 3P + T - 380V-16A
- 1 x presa elettrica SHUKO 220 V-16A (Standard IT e DE)
- vano porta oggetti superiore.

Predisposta per allacciamento utenze dal pannello superiore, inferiore o posteriore. Kombo è dotato di piedini regolabili in altezza.



Multiservicessäule für Flüssigkeit- Strom- Druckluftversorgung, bestehend aus:

- 3 x Ölschlauchaufroller - Schlauch 1/2" - L. 10 m
- 2 x Schlauchaufroller mit Neonlampe 11 W
- 2 x Druckluftschlauchaufroller Schlauch 8 x 12 - L. 10 m
- 1 x 3phasig + E 380 V 16 A Stromanschlüss verriegelt mit Sicherung
- 1 x SHUKO 220 V-16A (Standard IT und DE)
- Obere Regal mit Tuer.

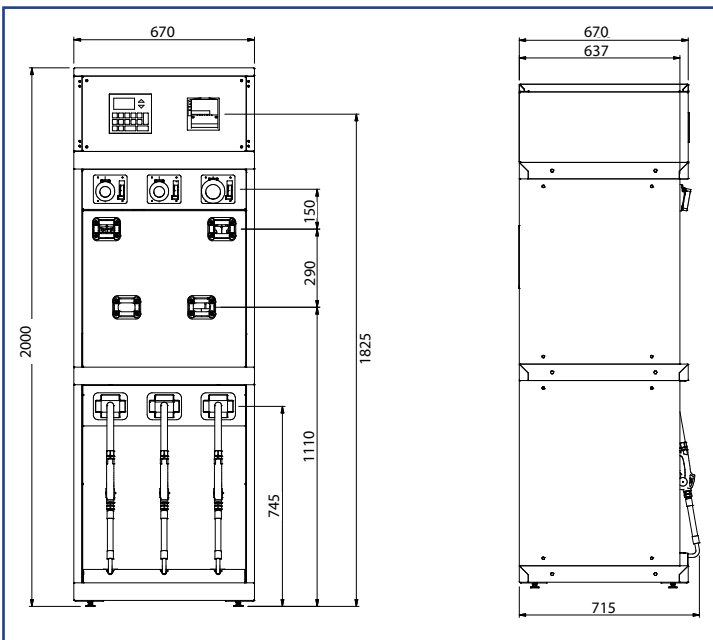
Vorbereitet für untere, obere, bzw. hintere Anschlüsse. Kombo ist mit Höhenverstellbare Füße beliefert.



Colonne multiservice pour la distribution de 3 fluides et fourniture énergie et air comprimé, compose par:

- 3 x enrouleurs d'huile avec tuyau de 1/2" - L. 10 m
- 2 x enrouleurs 15 m avec lampe NEON 11W
- 2 x enrouleurs d'air comprimé réglé tuyau 8 x 12, L. 10 m
- 1x prise industrielle monophasé enclenché avec fusibles protection 220V-16A
- 1 x prise industrielle triphasé enclenché avec fusibles protection 3P + T +380V +16A
- 1 x prise SHUKO 220 V-16A (Standard IT et DE)
- Boîte à gants supérieure.

Préparé pour le raccordement services à partir du panneau haut, en bas ou à l'arrière. Kombo a pieds réglables.



KOMBO-001



KOMBO-002



KOMBO-001

Colonna multiservizio per distribuzione 6 fluidi composta da:
 - 6 x Avvolgitori olio 1/2" L. 10 m con pistola senza contaltri digitale
 - Sistema di gestione dell'erogazione con tastiera e stampante per ricevute.

Multiservicessäule für Flüssigkeit- Strom- Druckluftversorgung, bestehend aus:
 - 6 x Ölschlauchaufroller - Schlauch 1/2" - L. 10 m
 - Ölmanagement mit Tastatur und Quittungsdrucker.

Colonne multiservice pour la distribution de 6 fluides et fourniture énergie et air comprimé, compose par:
 - 6 x enrouleurs d'huile avec tuyau de 1/2" - L. 10 m
 - Système d'information de gestion de distribution avec le clavier et imprimante de reçus.



KOMBO-002

Colonna multiservizio per distribuzione 3 fluidi composta da:
 - 3 x Avvolgitori olio 1/2" L. 10 m con pistola senza contaltri digitale
 - Sistema di gestione dell'erogazione con tastiera e stampante per ricevute
 - Armadietto con anta dotato di ripiani interno regolabile in altezza serratura con chiave

Multiservicessäule für Flüssigkeit- Strom- Druckluftversorgung, bestehend aus:
 - 3 x Ölschlauchaufroller - Schlauch 1/2" - L. 10 m
 - Ölmanagement mit Tastatur und Quittungsdrucker.
 - Schrank mit Tür und Schlüssel, ausgestattet mit individuell verstellbaren Regalen

Colonne multiservice pour la distribution de 3 fluides et fourniture énergie et air comprimé, compose par:
 - 3 x enrouleurs d'huile avec tuyau de 1/2" - L. 10 m
 - Système d'information de gestion de distribution avec le clavier et imprimante de reçus
 - Modules Armoires avec équipé d'une tablette réglable en hauteur fermeture à clé.

Kombo disponibile in diverse combinazioni
 Kombo ist in verschiedene Konfigurationen Verfüegbar
 Kombo disponibles en différentes combinaisons



Oltre ai moduli rappresentati qui sopra, consultare il catalogo Classic 2.0 per scegliere la combinazione più gradita - Andere Konfigurationen kann man auf der Katalog Classic 2.0 auswahlen - En plus des modules présentés ci-dessus, reportez-vous au catalogue Classic 2.0 à choisir la combinaison la plus agréable.